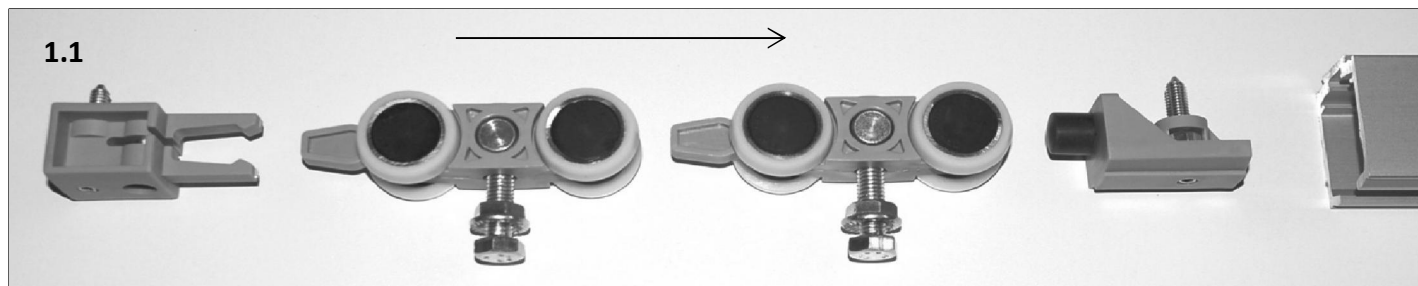


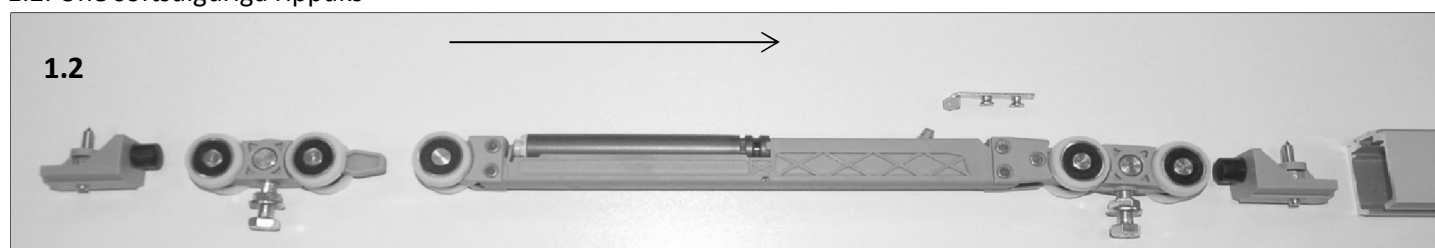
# Rippsiiniga ukse paigaldusjuhend

1. Paigalda rullikud, stopperid ja softsulgur siini sisse pildidel 1, 2, 3 näidatud järjekorras vastavalt tellitud lahendusele. Nool tähistab ukse sulgumise suunda.

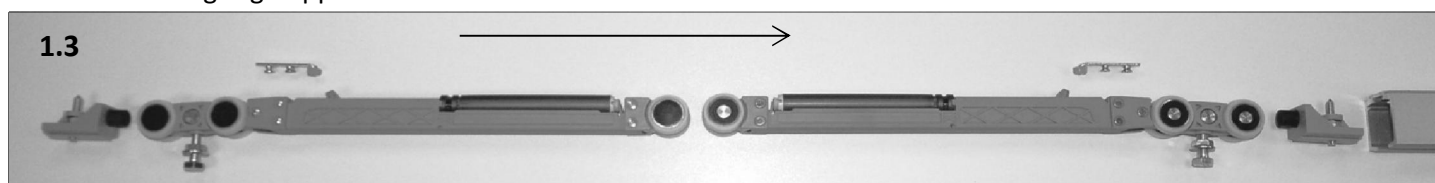
## 1.1. Rippuks



## 1.2. Ühe softsulguriga rippuks

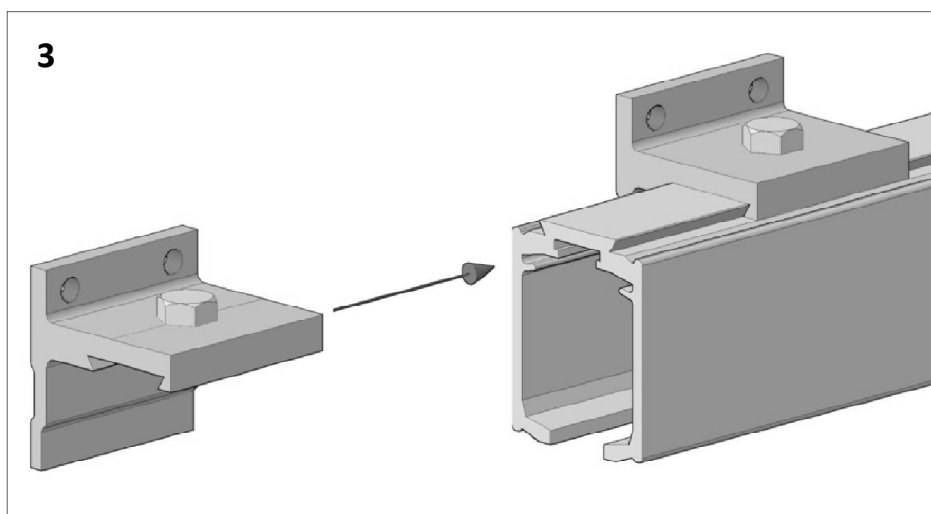
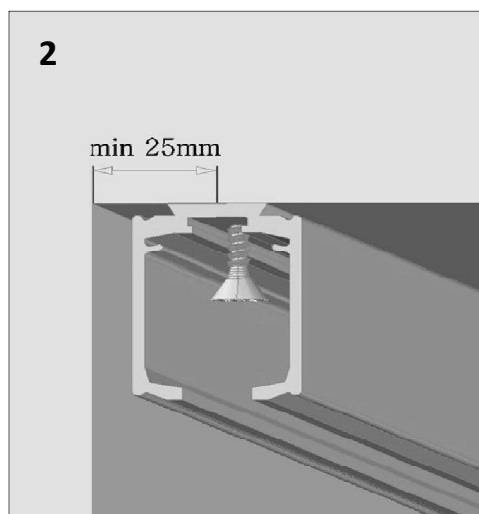


## 1.3. Kahe softsulguriga rippuks

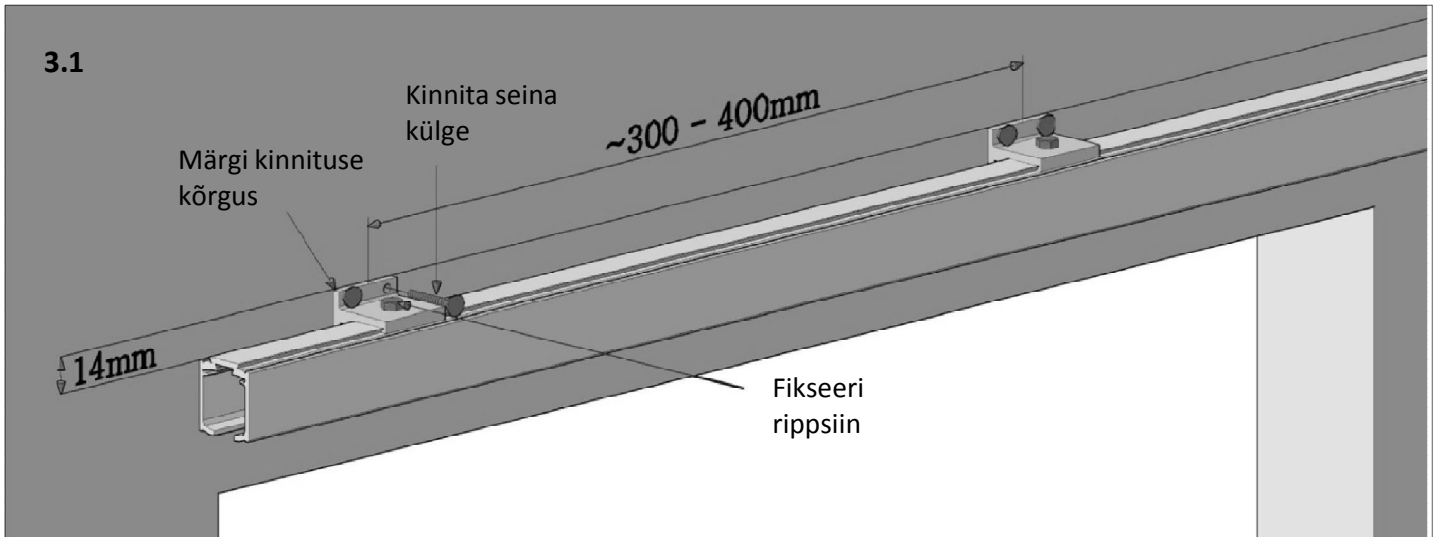


2. Rippsiini paigaldamisel lakke kinnita see kruvidega läbi siini. Siini tšenter peab jääma seinast vähemalt 25mm kaugusele.

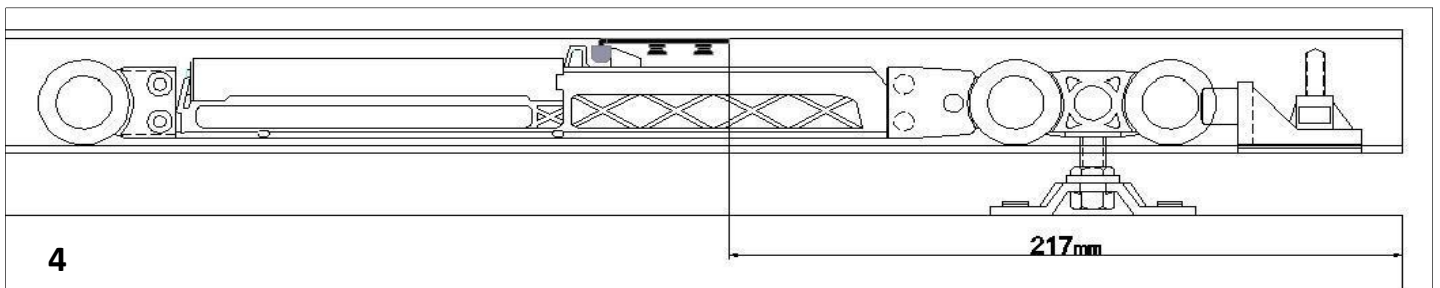
3. Rippsiini paigaldamisel seinale paigalda kõigepealt siini peale rippsiini seinakinnitused 300-400mm vahedega olenevalt seina tugevusest ja ukse raskusest.



3.1. Seejärel märgi seinale kandurite kõrgus, mis on tellitud lahenduse rippsiini kõrgus + 14mm. Kinnita rippsiin kandurite abil seinale ning fikseeri see kinnituspoltidega



4. Softsulguriga lahenduse puhul fikseeri softsulguri vastus 217mm kaugusele soovitud ukse sulgumise asukohast. Lõplik fikseerimine tee peale ukse paigaldust.



5. Kinnita alumine juhik kruvidega põrandale vähemalt 25mm kaugusele seinast. Kui üläsiin paigaldatakse liistu abil seinast rohkem eemale, peab vastavalt kaugemale paigaldama ka juhiku. Ukse liikumise suunas paigalda juhik vastavalt tellitud ukse avanemise ja ülekatete lahendusele.

6. Aseta üks ettevaatlikult alumisele juhitrullikule nii, et see jääks ukse all olevasse soonde. Seejärel tõsta uks rullikute all asuvatele poltidele, reguleeri ukse kõrgus ning fikseeri uks kinnitusmutriga.

7. Kinnita siini külge kateprofiil (kui tellitud).

